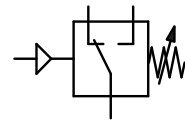


Druckschalter mit einstellbarer Hysterese, für Leiterplatte, "Airtrol®" F4000 / F4400

Beschreibung	Kleiner Druck- und Vakuumschalter mit hoher Präzision. Der verwendete Kunststoff entspricht den FDA-Vorschriften und ist für Wasser und Nahrungsmittel zugelassen.		
Medium	Druckluft, neutrale Gase oder Flüssigkeiten		
Schaltkontakt	Mikro-Wechsler, abgedeckt mit Kunststoffhaube.		
Kontaktbelastung	15 A bei 230 V AC oder 1,2 A bei 125 V DC, 3 A bzw. 4 A bei 230 V AC,	siehe Tabelle, bei AT1004 Rücksprache siehe Tabelle bei F4000 und AT1004 bei F4400	
Elektrischer Anschluss	0,187" (4,75 mm) Schnellstecker für Molex-Stecker		
Wiederholgenauigkeit	± 2% v.E.		
Zulassungen	CSA- und UL-Zulassung		
Schaltzeit	25 ms		
Einbaulage	beliebig		
Temperaturbereich	4 °C bis 66 °C		
Werkstoffe	Gehäuse: Polysulfon Membrane: Polyurethan	Feder: Edelstahl	nicht medienberührte Teile: Nylon, Nylon mit Kohlefaser, Azetal



4 ... 12 mbar / 7 bar
-7 ... -170 mbar / -1 bar

Beschreibung	Kontakt- belastung	Hysterese		Über- druck	Druck-Messbereich		Bestell- nummer
		typ.	max.		Aus	Ein	
	max. A	mbar	mbar	max. bar	mbar/bar	mbar/bar	

Druck- und Vakuumschalter				mit einstellbarer Hysterese, Wechsler Nylon-Nippel, Ø 1/16", Ø 2 mm		F4000	
Druckschalter	15	-	-	1	4 ± 1*1 mbar	6 ± 1*1 mbar	F4000- 10B80
	15	-	-	1	4... 12 mbar	6... 40 mbar	F4000- 20B80
	15	-	-	1	4... 37 mbar	8... 150 mbar	F4000- 30B80
Vakuumschalter	15	-	-	-1	-70...-380 mbar	-135...-500 mbar	F4000- X B80

Druckschalter für Leiterplatten				mit kleiner Hysterese, Wechsler Nylon-Nippel, Ø 1/16", Ø 2 mm		F4400
Druckschalter	3	7	14	2	0,014 ... 0,14 bar	F4400- 2B80
	4	14	24	2	0,035 ... 0,35 bar	F4400- 5B80
	4	30	41	3	0,035 ... 1,0 bar	F4400- 15B80
	4	40	70	4	0,035 ... 2,1 bar	F4400- 30B80
	4	100	170	8	0,035 ... 4,2 bar	F4400- 60B80
4	140	240	8	0,070 ... 7,0 bar	F4400-100B80	
Vakuumschalter	4	10	20	-1	-0,007 ... -0,17 bar	F4400-X 5B80
	4	20	34	-1	-0,015 ... -0,34 bar	F4400-X10B80
	4	30	50	-1	-0,050 ... -1,00 bar	F4400-X30B80

Druckschalter fest eingestellt		Nylon-Nippel, ± 10% Toleranz Ø 1/16", Ø 2 mm, Wechsler	AT1004
Druckschalter	Schaltpunkt im Klartext in mbar angeben	4 ... 43 mbar	AT1004- .. B80

Wahlweise Ausführung, es ist der entsprechende Buchstabe hinzuzufügen

Anschlussnippel	aus Nylon, Ø 1/16", Ø 4 mm	F4.00- ... B85
	PSU, Ø 1/16", Ø 2 mm	F4.00- ... P80
	PSU, Ø 1/8", Ø 4 mm	F4.00- ... P85
Goldkontakt	0,1 A bei 125 V AC	F4.00- ... 1B
Einschaltpunkt fest eingestellt	± 5%, Schaltpunkt im Klartext angeben	F4.00- ... X
öl- und fettfrei	speziell gereinigt, für Sauerstoff geeignet	F4.00- ... L



F4000-30B80



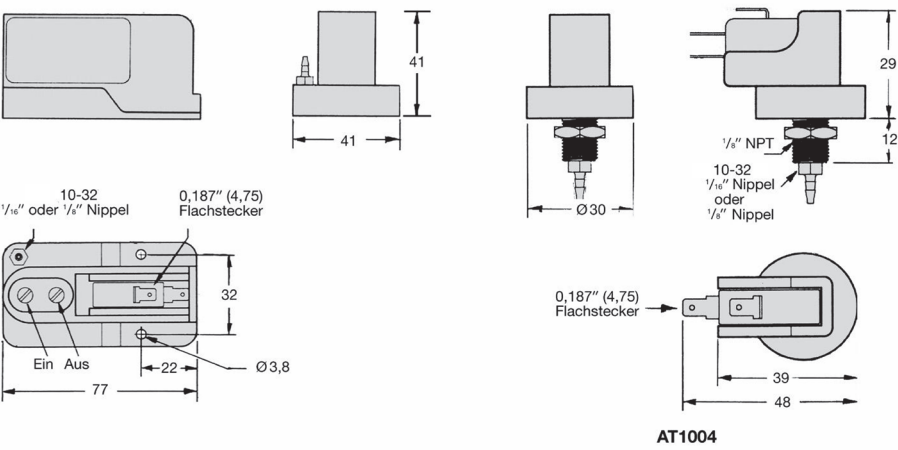
F4400-100B80



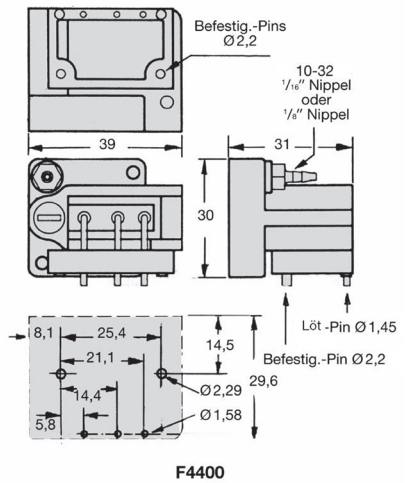
AT1004-17



Abdeckkappe der Druckschalter, gehört zum Lieferumfang



AT1004



F4400

*1 nicht justierbar